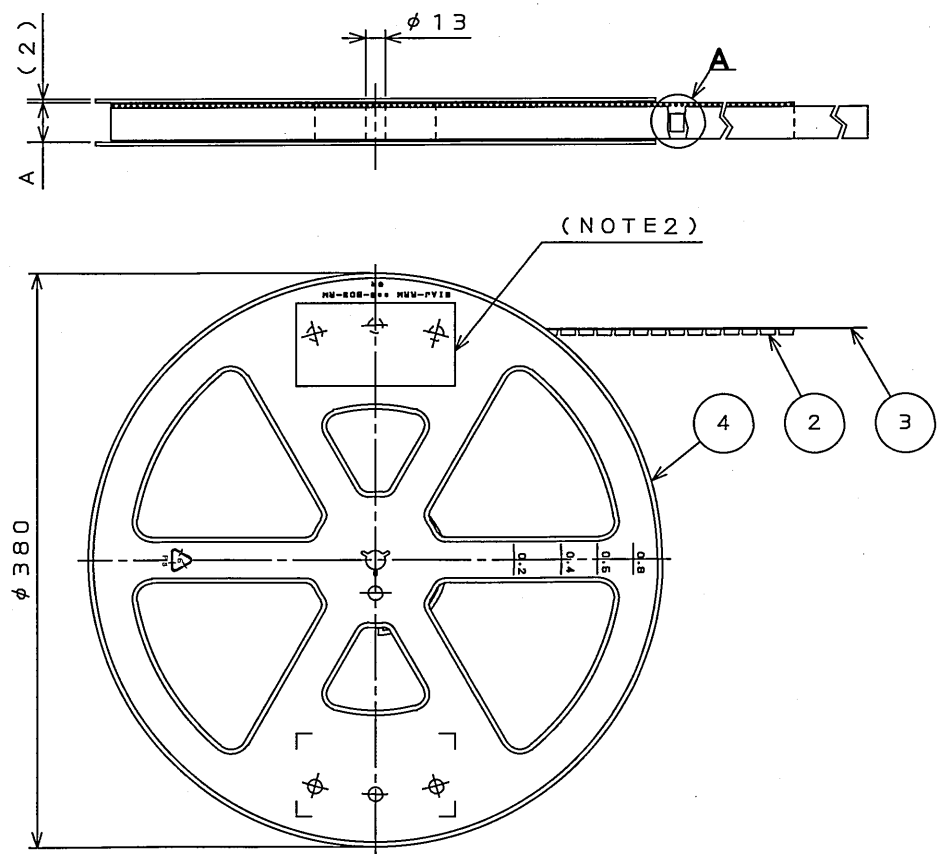
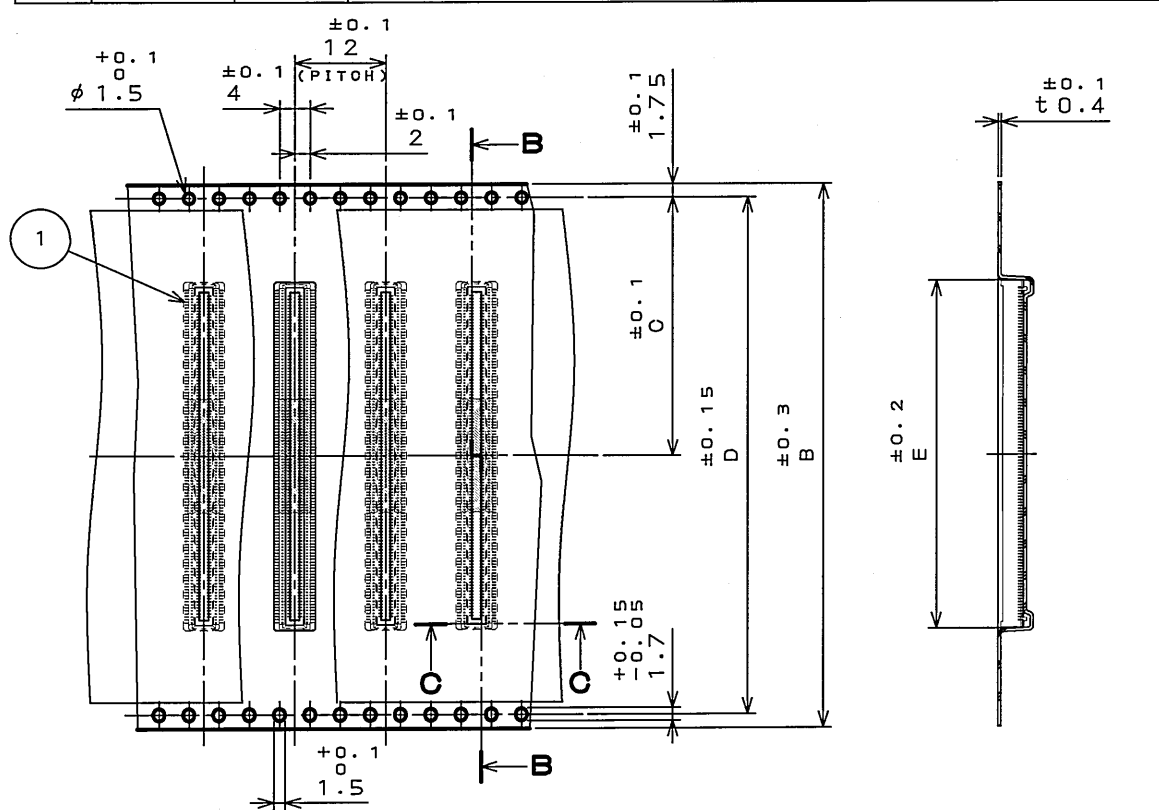


LS8E01RS
(ON 01MVHD)台裏理図

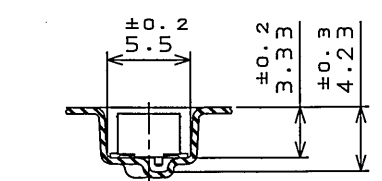


版数 REV.	年月日 DATE	DCN NO.	変更内容 DESCRIPTION	製図 DR.	担当 CHK.	査閲 APPD.	承認 APPD.



DETAIL A
(SCALE 1:1)

SECT. B-B
(SCALE 1:1)



SECT. C-C
(SCALE 2:1)

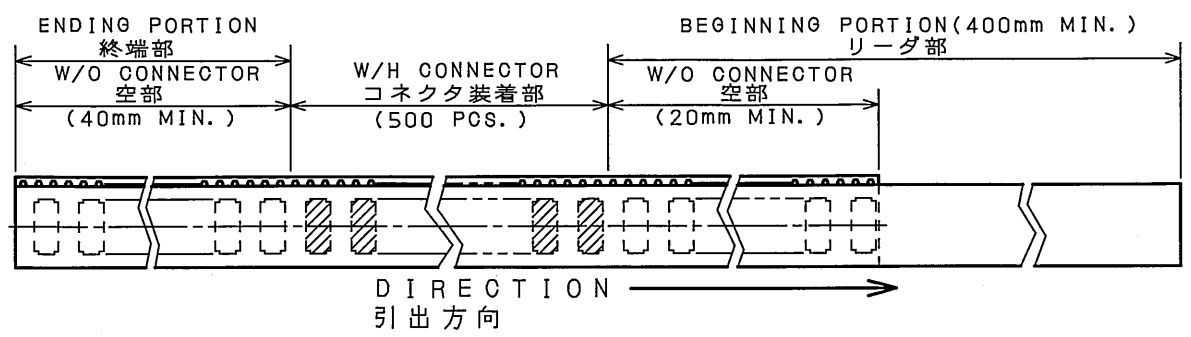
TABLE 1

NO. OF CONTACT	A	B	C	D	E
214	73.5	72	34.2	68.4	46.05

日本航空電子工業株式会社 MADE IN JAPAN			
品名	WA6F***VA1TR500		
収納数	500	製造年月日	0503281-*
備考	TB**12		

NOTE 1. SUFFIX "R500" OF PART NUMBER WA6F***VA1TR500 INDICATES 500 PCS IN REEL.
 NOTE 2. THE LABEL IN WHICH PART NO., NUMBER OF CONTACTS LOT NO., TAPE WIDTH AND FEED PITCH ARE MARKED, IS ATTACHED AS SHOWN.
 NOTE 3. REFER TO THE DRAWING SJ101337(WA6F214VA1T:WITH TAPE) FOR CONNECTOR DIMENSION.

注1. "WA6F***VA1TR500"は、収納数500個入りのリールに収納された品名を表す。
 注2. 図示の位置に上記のシールを貼り、品名、収納数、ロットNo. 及びテープの幅と送りピッチを記入する。
 注3. コネクタ寸法は、SJ101337(WA6F214VA1T:吸着テープ付)参照。



符号 NO.	名称 DESCRIPTION	個数 QTY.	材料 MATERIAL	仕上 FINISH	備考 REMARKS
4	REEL	—	PLASTIC	—	—
3	COVER TAPE	—	POLYESTER	—	—
2	CARRIER TAPE	—	POLYSTYRENE	—	—
1	CONNECTOR	500	—	—	WA6F214VA1T SJ101337 (NOTE3)

仕様書 (SPECIFICATION) JACS-10195	第1版 (ORIGINAL DATE) 28.Mar.2005	尺度 (SCALE) 1:5	シリーズ (SERIES) WA6	日本航空電子工業株式会社 JAPAN AVIATION ELECTRONICS INDUSTRY, LTD.
公差 (GENERAL TOLERANCE) 寸法 (DIMENSION) 角度 (ANGLES)	製図 DR. 担当 CHK. H.OBIKANE 査閲 APPD. Y.YAHIRO 承認 APPD. K.Hisatomi	名称 (TITLE) WA6F214VA1T R500 (WITH TAPE)		
質量 (MASS)				図面番号 (DRAWING NO.) SJ103857

DOF-0-212E(03.08)

